

超声波流量计

一、概述

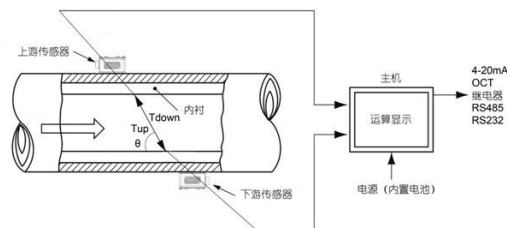
便携式/手持式超声波流量计（能量表）用于测量各种能够传导超声波的单一均匀的液体的流量及热量。便携式/手持式超声波流量计采用非接触测量方式，测量范围大，没有活动机械部件，不受系统的压力和恶劣环境的影响

二、工作原理

当超声波束在液体中传播时，液体的流动将使传播时间产生微小变化，其传播时间的变化正比于液体的流速。零流量时，两个传感器发射和接收声波所需的时间完全相同（唯一可实际测量零流量的技术），液体流动时，逆流方向的声波传输时间大于顺流方向的声波传输时间。

其关系符合下面表达式：

$$V = \frac{MD}{\sin 2\theta} \times \frac{\Delta T}{T_{up} \cdot T_{down}}$$



其中：

θ ：束与液体流动方向的夹角
次数

M：声束在液体中的直线传播

D：管道内径

T_{up}：声束在正方向上的传播时间

T_{down}：声束在逆方向上的传播时间

$\Delta T = T_{up} - T_{down}$

三、特点

- ◆独特的信号数字化处理技术，使仪表测量信号更稳定、抗干扰能力强、计量更准确。
- ◆无机械传动部件不容易损坏，免维护，寿命长。
- ◆电路更优化、集成度高；功耗低、可靠性高。
- ◆智能化标准信号输出，人机界面友好、多种二次信号输出，供您任意选择。
- ◆现场管道不用断流，安装方便。
- ◆非接触式测量方式、体积小、重量轻、携带方便。

四、应用领域

应用于水、纯水、海水、污水、化工液体、江河水、燃料油等流体的计量工作中。便携式/手持式超声波能量表广泛应用于制冷、供热、换热器、冷冻机、锅炉等行业系统能量消耗的计量。

[在此处键入]

地址：天津市西青区创新六路2号华鼎一号2号楼2门3层

电话：022-86393578 传真：022-27984101 邮箱：zx@tjbily.com

五、基本参数

名称 项目		便携式超声波流量计(能量表)	手持式超声波流量计
测量精度		流量±1%，热量±2%	
口径范围		15mm~6000mm	
管道材质		钢、不锈钢、铸铁、PVC、铜、铝、等一切质密的管道，允许有衬里。	
测量介质		水、海水、工业污水、酸碱液、酒精、啤酒、各种油类等能传导超声波的单一均匀的液体	
显示器		2×10 中文或 2×20 西文字符式带背光液晶显示器，视域尺寸：85×19mm	4×8 中文或 4×16 西文点阵式背光液晶显示器，视域尺寸：71×39mm
按 键		16+2 轻触键盘	
通讯接口		RS485	RS232
通讯协议		MODBUS, M-BUS, FUJI 扩展协议, 简易水表协议, 兼容其它厂家协议, 便携式超声波流量计(能量表)可选配 HART 协议	
信号输出 信号输入		1 路 4~20mA 输出 1 路 OCT 输出 1 路继电器输出 3 路 4~20mA 输入 2 路温度测量(能量表)	1 路 OCT 输出
数据记录		热敏打印机 外置 SD 卡, 容量可达 2G (选配)	内置 32Mbit 存储器
电 源	适配器	输入: AC90~260V 输出: DC15V 功率: 20W	输入: AC90~260V 输出: DC6V 功率: 6W
	充电电池	类型: Ni-MH 数量: 8 节 1.2V 容量: 2000 mAH 充电时间: 8h 工作时间: 20h 以上 采用电源适配器充电, 可实现不间断测量	类型: Ni-MH 数量: 3 节 1.2V 容量: 2000 mAH 充电时间: 8h 工作时间: 12h 以上 采用电源适配器充电, 可实现不间断测量
	特点	智能充电管理, 充电状态指示, 防过充、过放保护, 实时电量检测, 提示剩余工作时间	
外壳材料		45#钢板	阻燃 ABS
外形尺寸		225×180×67mm	200×93×33mm
主机重量		2.5kg	390g

六、产品分类

6.1 超声波流量计/热量表的组成

超声波流量计=主机+超声波传感器

[在此处键入]

地址: 天津市西青区创新六路 2 号华鼎一号 2 号楼 2 门 3 层

电话: 022-86393578 传真: 022-27984101 邮箱: zx@tjbily.com

超声波热量表=主机+超声波传感器+温度传感器

6.2 主机分类

便携式超声波流量计	便携式超声波能量表	手持式超声波流量计
		

6.3 传感器类型

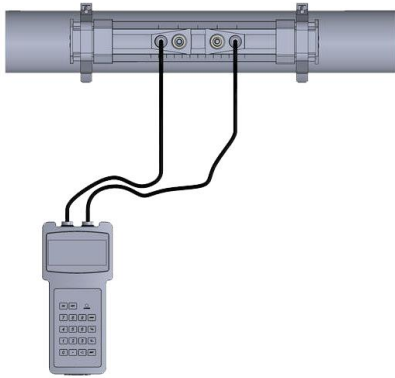
名称	型号	测量范围	MENU23 菜单探头选项	温度范围
小型夹装	TS-2	DN15~100	夹装小探头 TS-2	-30~90℃
中型夹装	TM-1	DN50~700	夹装中探头 TM-1	-30~90℃
大型夹装	TL-1	DN300~6000	夹装大探头 TL-1	-30~90℃
高温小型夹装	TS-2-HT	DN15~100	夹装小探头 TS-2	-30~160℃
高温中型夹装	TM-1-HT	DN50~700	夹装中探头 TM-1	-30~160℃
高温大型夹装	TL-1-HT	DN300~6000	夹装中探头 TM-1	-30~160℃
小型支架	HS	DN15~100	标准 HS 小支架传感器	-30~90℃
中型支架	HM	DN50~300	标准 HM 中支架传感器	-30~90℃
延长支架	EB-1	DN300~700	---	-30~90℃
高温小型支架	HS-HT	DN15~100	标准 HS 小支架传感器	-30~160℃
高温中型支架	HM-HT	DN50~300	标准 HM 中支架传感器	-30~160℃
高温延长支架	EB-1	DN300~700	---	-30~160℃

6.4 测量组图

[在此处键入]

地址：天津市西青区创新六路2号华鼎一号2号楼2门3层

电话：022-86393578 传真：022-27984101 邮箱：zx@tjbily.com

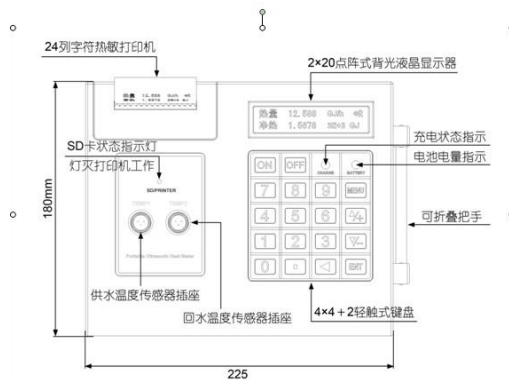


七、外形尺寸

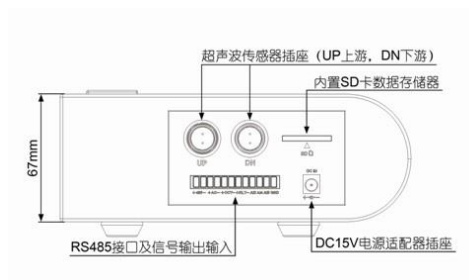
7.1 主机视图及说明

7.1.1 便携式超声波流量计（热量表）

正面视图



侧视图



输出信号说明：

- +485- : RS485 通讯接口
- +0A- : 4-20mA 模拟电流环信号输出接口
- +OCT- : 脉冲信号输出接口
- +RLY- : 继电器信号输出接口

[在此处键入]

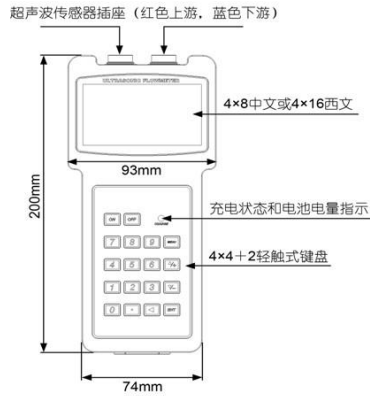
地址：天津市西青区创新六路2号华鼎一号2号楼2门3层

电话：022-86393578 传真：022-27984101 邮箱：zx@tjbily.com

- AI3 - GND : 4-20mA AI3 模拟电流环信号输入接口
- AI4 - GND : 4-20mA AI4 模拟电流环信号输入接口
- AI5 - GND : 4-20mA AI5 模拟电流环信号输入接口

7.1.2 手持式超声波流量计（热量表）

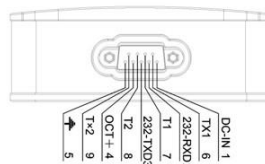
正面视图



侧视图:



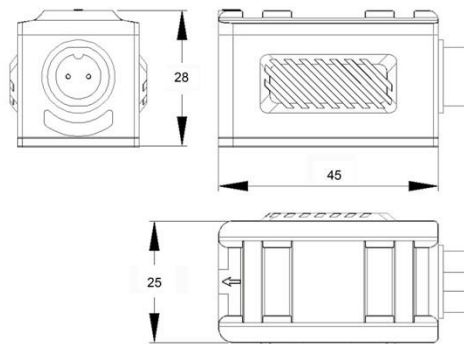
底视图:



7.2 传感器视图及说明

7.2.1 标准外夹式流量传感器

➤ 标准小型传感器 (TS-2)

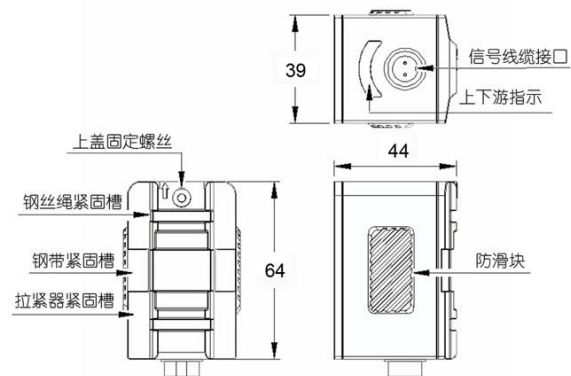


[在此处键入]

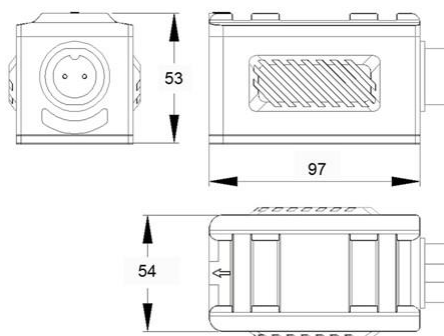
地址：天津市西青区创新六路2号华鼎一号2号楼2门3层

电话：022-86393578 传真：022-27984101 邮箱：zx@tjbily.com

➤ 标准中型传感器 (TM-1)



➤ 标准大型传感器 (TL-1)



7.2.2 高温外夹式流量传感器

高温外夹式传感器采用特殊定做的耐高温材料制作,可以测量的流体温度范围为 $-30^{\circ}\text{C}\sim 160^{\circ}\text{C}$,根据不同的管道口径来选择不同型号的传感器。在主机菜单中传感器的选项参看第7页。

➤ 高温外夹式小型传感器 (TS-2-HT)

尺寸同标准小型传感器 (TS-2)

➤ 高温外夹式中型传感器 (TM-1-HT)

尺寸同标准中型传感器 (TM-1)

➤ 高温外夹式大型传感器 (TL-1-HT)

尺寸同标准中型传感器 (TM-1)

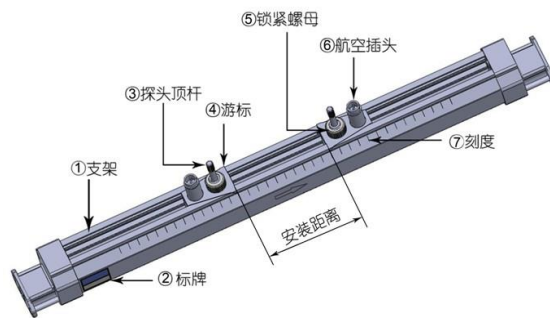
7.2.3 支架传感器

7.2.3.1 支架探头部件说明

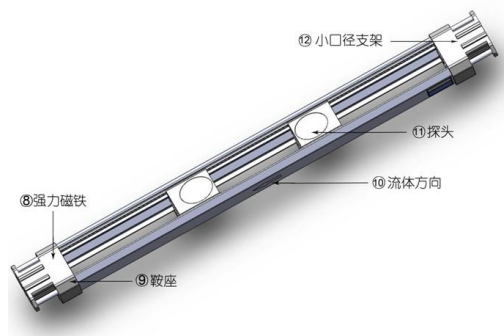
[在此处键入]

地址: 天津市西青区创新六路2号华鼎一号2号楼2门3层

电话: 022-86393578 传真: 022-27984101 邮箱: zx@tjbily.com



支架探头部件说明图 1



支架探头部件说明图 2

各部分说明：

- ① 支 架：材质为铝合金，用来支撑和滑动探头。
- ② 标 牌：用来指示支架探头型号
- ③ 探头顶杆：可以上下移动探头，用来顶紧探头与管壁，或者拆卸探头。
- ④ 游 标：用来确定探头位置。
- ⑤ 锁紧螺母：用来松开或锁紧探头。
- ⑥ 航空插头：用来连接超声波流量计和支架探头。
- ⑦ 刻 度：有公制和英制两种，用来指示探头安装距离。
- ⑧ 强力磁铁：用来将支架探头固定在钢管或铸铁管上。
- ⑨ 鞍 座：材质为铝，用来固定支架探头，适用于魔术带固定，钢带固定，拉紧带固定。
- ⑩ 流体流向指示：用来指示支架探头的安装方向，与流体流动方向一致。
- ⑪ 探 头：用来发射和接收超声波信号。
- ⑫ 小口径支架：用来固定支架探头，安装在小于 DN50mm 的管道。

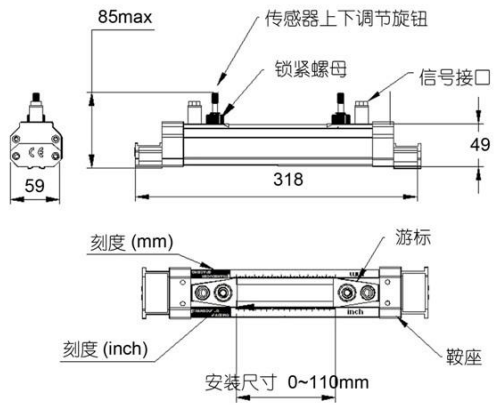
7.2.3.2 支架探头视图及说明

➤ 标准小型支架传感器（HS）

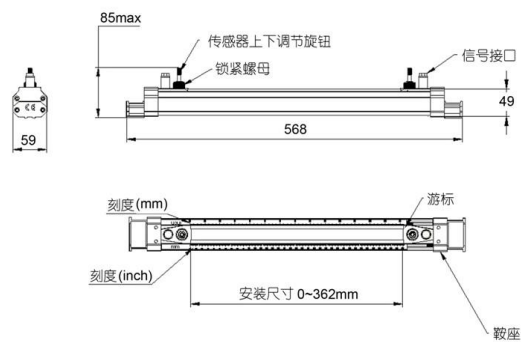
[在此处键入]

地址：天津市西青区创新六路 2 号华鼎一号 2 号楼 2 门 3 层

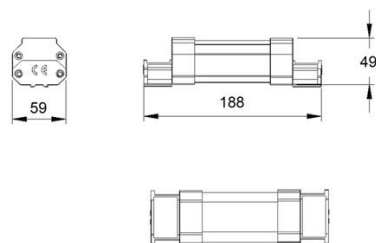
电话：022-86393578 传真：022-27984101 邮箱：zx@tjbily.com



➤ 标准中型支架传感器 (HM)



➤ 延长支架

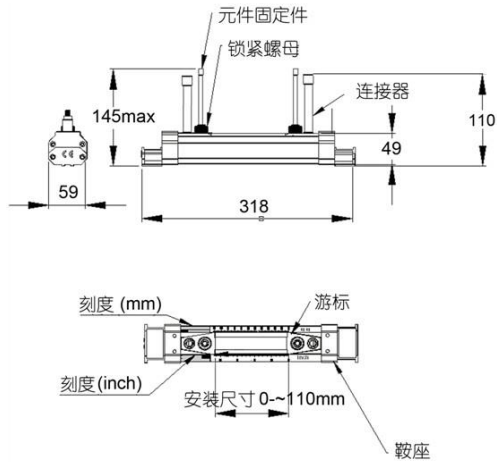


➤ 高温小型支架传感器 (HS-HT)

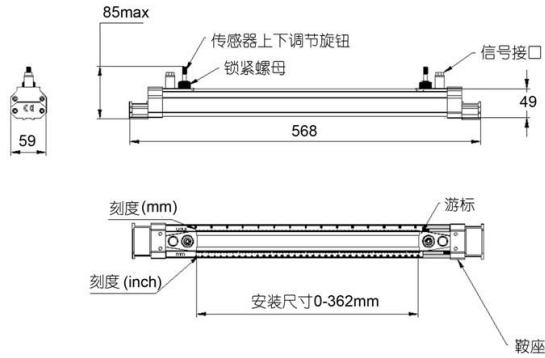
[在此处键入]

地址：天津市西青区创新六路2号华鼎一号2号楼2门3层

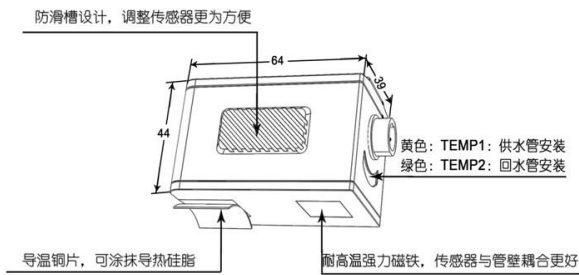
电话：022-86393578 传真：022-27984101 邮箱：zx@tjbily.com



➤ 高温中型支架传感器 (HM-HT)



7.3 温度传感器视图及说明



7.4 产品的识别

每一台超声波流量计（能量表）都具有唯一的、不可更改的 ESN 电子序列号用来对产品进行识别。用户若需厂家进行产品维护、维修时请务必提供位于流量计 61 号窗口中的这个 ESN 电子序列号。

八、调试说明

[在此处键入]

地址：天津市西青区创新六路 2 号华鼎一号 2 号楼 2 门 3 层

电话：022-86393578 传真：022-27984101 邮箱：zx@tjbily.com

8.1 如何开关机

按 **ON** 键 3 秒打开流量计（能量表）的电源，按 **OFF** 键 3 秒关闭流量计（能量表）的电源。

8.2 如何充电及判断内置电池电量

超声波流量计（能量表）的电源为内置的可充电 Ni-HM 电池，使用外部充电器可实现不间断测量。主机上设有充电指示灯（Charge）及电池电量指示灯（Battery），方便用户使用。

充电指示灯（Charge）状态说明：

指示灯状态	状态说明
红色指示灯常亮	正在充电
绿色指示灯常亮	电池电量已充满

电量指示灯（Battery）状态说明：

指示灯状态	状态说明	预计剩余工作时间（小时）	
		便携式	手持式
绿色指示灯闪亮	电池电量 $\geq 30\%$	≥ 4	≥ 4
黄色指示灯闪亮	$10\% \leq$ 电池电量 $\leq 30\%$	1~4	1~4
红色指示灯闪亮	电池电量 $\leq 10\%$	≤ 1	≤ 1
红色指示灯常亮	充电中电池状态异常请送修		
备注	电池电量耗尽，主机自动关机。		

8.3 菜单结构及 LCD 液晶显示器

- 2×10 中文或 2×20 西文字符式带背光液晶显示器

流量 0.0000m ³ /h *I
净积 +33×1 m ³

- 4×8 中文或 4×16 西文点阵式背光液晶显示器

正积 0 m ³
流量 0.0000 m ³ /h
流速 0.0000 m/s
S=000,000 Q=00 I

[在此处键入]

地址：天津市西青区创新六路 2 号华鼎一号 2 号楼 2 门 3 层

电话：022-86393578 传真：022-27984101 邮箱：zx@tjbily.com

所有的测量结果以及设置仪表的菜单被规划成超过 100 个的不同的窗口。这些窗口分别被称为 M00、M01……M99、M+0……M+9 等窗口。

可以使用 MEMU 键然后输入两个数字键快速进入某一窗口，也可以使用上移键或者下移键进入上面或者下面相邻的窗口。

8.3.1 操作键盘

0 — 9 和 . 键用于输入数字或菜单号；

← 键用于左退格或删除左面字符；

▲/+ 和 ▼/- 用于进入上一菜单或下一菜单，

在输入数字时，相当于正、负号键；

MENU 键（简称为 M 键）用于访问菜单，先键入此键后再键入两位数字键，即可进入数字对应的菜单窗口；

ENT 键为回车键，也可称为确认键，用于“确认”已输入数字或所选择内容。另一个功能是在输入参数前按此键用于进入“修改”状态。

超声波流量计/热量表采用了窗口化软件设计，访问窗口的快捷方法是在任何状态下，键入 MENU 键，再接着键入两位数的窗口地址码。例如欲输入或查看管道外径参数，窗口地址为 11，键入 MENU 1 1 即可。

访问窗口的另一种方法是移动访问，使用按键 ▲/+ 和 ▼/- 及 ENT 键，例如当前窗口为 66，键入 ▲/+ 即进入窗口 65，再键入 ▲/+ 进入窗口 64；键入 ▼/- 后，又回到窗口 65，再键入 ▼/- 又进入窗口 66。

一般情形下，如果想进行“修改”操作，必须先键入 ENT 键（数字型窗口可以省掉），如果出现键入 ENT 键后，不能进入修改状态的情况，是仪器已加上了密码保护。用户必须在 47 号窗口中选择“开锁”项，并输入原密码后，方能进行修改操作。

8.3.2 菜单窗口布局

窗口按下列规律安排，牢记这些窗口安排，可有效的提高操作速度，同时也方便快捷键的使用。

- MENU 00~09 号窗口是测量结果显示窗口；
- MENU 10~29 号窗口是初始参数设置窗口；
- MENU 30~38 号窗口是流量单位设置窗口；
- MENU 40~49 号窗口是选择设置窗口；
- MENU 50~83 号窗口是数据信号输入输出设置窗口；
- MENU 84~89 号窗口是热量测量设置窗口；
- MENU 90~94 号窗口是流量测量正确与否诊断窗口；
- MENU 96~99 号窗口是打印设置窗口；
- MENU +0~+9 号窗口是附加的一些次常用功能窗口。

8.3.3 菜单窗口总揽

流量 累积 显示	00	显示瞬时流量/净累积量	初始 设置	13	输入管内径
	01	显示瞬时流量/瞬时流速		14	选择管道材质类型
	02	显示瞬时流量/正累积量		15	输入管材声速

[在此处键入]

地址：天津市西青区创新六路 2 号华鼎一号 2 号楼 2 门 3 层

电话：022-86393578 传真：022-27984101 邮箱：zx@tjbily.com

	03	显示瞬时流量/负累积量			16	选择衬材类型
	04	显示日期时间/瞬时流量			17	输入衬材声速
	05	显示热流量/总热量			18	输入衬里厚度
	06	显示温度输入 T1, T2			19	输入内壁绝对粗糙度
	07	显示模拟输入 AI3, AI4			20	选择流体种类
	08	显示系统错误代码			21	输入流体声速
	09	显示今日净累积流量			22	输入流体粘度
	10	输入管道外周长			23	选择传感器类型
	11	输入管道外径			24	选择传感器安装方式
	12	输入管壁厚度	25	显示传感器安装间距		

初始设置	26	参数固化及设置	输入输出设置	55	电流环输出模式选择
	27	安装点安装参数存取		56	电流环 4 mA 或 0mA 输出时对应值
	28	设置信号变差时保持上次数据		57	电流环 20mA 输出时对应值
	29	设置空管时的信号强度		58	电流环输出检验
流量单位设置	30	选择公英单位制		59	电流环当前输出值
	31	选择瞬时流量单位		60	日期时间及设置
	32	选择累积流量单位		61	软件版本号及电子序列号
	33	选择累积器倍乘因子		62	设置串行口参数
	34	净累积器开关		63	通信协议选择(包括兼容协议选择)
	35	正累积器开关		64	模拟输入 AI3 对应量值范围
	36	负累积器开关		65	模拟输入 AI4 对应量值范围
	37	选择累积器清零		66	模拟输入 AI5 对应量值范围

[在此处键入]

地址：天津市西青区创新六路 2 号华鼎一号 2 号楼 2 门 3 层

电话：022-86393578 传真：022-27984101 邮箱：zx@tjbily.com

	38	手动累积器			67	设置频率输出信号频率范围
	39	操作界面语言选择			68	设置频率信号输出下限流量
	3.	设置本地 LCD 显示方式			69	设置频率信号输出上限流量
选择设置	40	输入阻尼系数			70	显示器背光控制
	41	输入低流速切除值			71	显示器对比度控制
	42	设置静态零点			72	工作计时器（可以清零）
	43	清除零点设置，恢复原值			73	设置 #1 报警器下限流量
	44	手工零点设置			74	设置 #1 报警器上限流量
	45	仪表系数，标尺因子			75	设置 #2 报警器下限流量
	46	输入网络标识地址码			76	设置 #2 报警器上限流量
	47	密码保护操作			77	蜂鸣器设置选项
	48	线性度折线修正数据输入			78	设置集电级开路(OCT)输出选项
	49	网络联机通信测试器			79	设置继电器（或者 OCT2）输出选项
	4A	手持记录器内存管理			80	选择定量(批量)控制器控制信号
	50	数据定时输出选项设置			81	流量定量(批量)控制器
	51	定时输出时间设置			82	日月年累积器
	52	打印数据流向控制			83	自动补加断电流量开关
	53	显示模拟输入 AI5		热量	84	选择热量单位
	54	OCT 脉冲宽度设定（6—1000）			85	选择温度信号来源

热量测试	86	热容量	硬件调整窗口	.2	储存静态零点
	87	热量累积器开关		.5	Q 值的阈值设定
	88	热量累积乘积因子		.8	当日和当月最大瞬时流量
	89	显示当前温差及设置温差灵敏度		.9	带有 CMM 指令输出的串口测试窗口

[在此处键入]

地址：天津市西青区创新六路 2 号华鼎一号 2 号楼 2 门 3 层

电话：022-86393578 传真：022-27984101 邮箱：zx@tjbily.com

	8.	选择热能表安装位置		-0	电路硬件参数调整入口
诊断	90	显示信号强度和信号质量		-1	4-20 毫安电流环校准
	91	显示信号传输时间比		-2	AI3 模拟输入 4 毫安输入校准
	92	显示计算的流体声速		-3	AI3 模拟输入 20 毫安输入校准
	93	显示总传输时间/时差		-4	AI4 模拟输入 4 毫安输入校准
	94	显示雷诺数及其管道系数		-5	AI4 模拟输入 20 毫安输入校准
	95	显示正负热量累积并启动循环显示功能		-6	AI5 模拟输入 4 毫安输入校准
打印	96	打印机走纸		-7	AI5 模拟输入 20 毫安输入校准
	97	初始设置内容打印		-8	PT100 低温度时 (<40℃) 零点设置
	98	测量字诊断内容打印		-9	PT100 高温度时 (>55℃) 零点设置
	99	屏幕拷贝打印		-A	PT100 标准 50℃时校准
附加窗口	+0	显示上电断电时刻及流量		-B	PT100 标准 84.5℃时校准
	+1	显示流量计总工作时			
	+2	显示上次断电时刻			
	+3	显示上次断电时流量			
	+4	显示总上电次数			
	+5	科学型计算器			
	+6	流体声速阈值设定			
	+7	本月净累积量			
	+8	今年净累积量			
+9	故障运行时间 (包括停电时间)				

8.3.4 菜单窗口详解

菜单窗口号码	功能
M00	显示瞬时流量、净累积量，信号强度、信号良度及工作

[在此处键入]

地址：天津市西青区创新六路 2 号华鼎一号 2 号楼 2 门 3 层

电话：022-86393578 传真：022-27984101 邮箱：zx@tjbily.com

	状态。
M01	显示瞬时流量、瞬时流速，信号强度、信号良度及工作状态。
M02	显示瞬时流量、正累积量，信号强度、信号良度及工作状态。
M03	显示瞬时流量、负累积量，信号强度、信号良度及工作状态。
M04	显示日期时间、瞬时流量，信号强度、信号良度及工作状态。
M05	显示热流量、净热量，信号强度、信号良度及工作状态。
M06	显示温度输入 T1、T2
M07	显示模拟输入 AI3、AI4
M08	显示系统错误代码
M09	显示今日净累积流量
M10	输入被测管道的外周长
M11	输入被测管道的外直径 允许输入的数值范围是 0-6000mm
M12	输入被测管道的壁厚
M13	输入被测管道的内径（管外径和壁厚输入正确后内径大小自动算出，可跳过此窗口）
M14	选择被测管道的材质类型 下列管道材质时常用的，使用者不需要输入它们的声速： (0) 碳钢 (1) 不锈钢 (2) 铸铁 (3) 球墨铸铁 (4) 铜 (5) PVC (6) 铝 (7) 石棉 (8) 玻璃钢 (9) 其它
M15	用来输入不常见的材质制成管道的声速
M16	选择衬里材质类型，如果管道没有衬里请选择“无衬里” 常见的衬里材质如下，使用者不需要输入它们的声速： (1) 环氧沥青 (2) 橡胶 (3) 灰浆 (4) 聚丙烯 (5) 聚苯乙烯 (Polystyrol) (6) 聚苯乙烯 (Polystyrene) (7) 聚酯 (8) 聚乙烯 (9) 硬质橡胶，胶木 (10) 聚四氟乙烯
M17	用来输入不常见的材质制成衬里的声速
M18	输入有衬里管道的衬里厚度
M19	输入管道内壁的粗糙系数

M20	选择流体类型 常见的流体如下，使用者不需要输入它们的声速： (0) 水 (1) 海水 (2) 煤油 (3) 汽油 (4) 燃料油 (5) 原油
-----	---

[在此处键入]

地址：天津市西青区创新六路 2 号华鼎一号 2 号楼 2 门 3 层

电话：022-86393578 传真：022-27984101 邮箱：zx@tjbily.com

	(6) 丙烷 (-45 度) (7) 0 度丁烷 (8) 其它 (9) 柴油 (10) 蓖麻油 (11) 花生油 (12) 90 号汽油 (13) 93 号汽油 (14) 酒精 (15) 125 度高温水
M21	用来输入不常见流体的声速
M22	用来输入不常见流体的粘度系数
M23	选择本机配置的传感器 共有 22 种类型的传感器可供选择： 如果选择了用户自备的传感器，则需要输入传感器的 4 个参数 如果选择了 π 型管段式传感器，则需要输入传感器的 3 个参数
M24	选择传感器的安装方法，有 4 种方法可供选择： (1) V 法安装 (2) Z 法安装 (3) N 法安装 (4) W 法安装 (手持：选择传感器频率)
M25	显示传感器的安装距离 (手持：选择传感器的安装方式)
M26	设置上电默认参数 (手持：传感器的安装距离)
M27	存储或读取管道参数
M28	选择当收到的信号变差时是否保持上次的正确数据，出厂设置为“是 (YES)”
M29	设置空管时状态
M30	选择测量的单位制，出厂设置为“公制”，英制与公制转换不会影响累积的单位
M31	选择瞬时流量单位，下列单位可供选择： 0. 立方米 缩写为 (m3) 1. 公升 (L) 2. 美制加仑 (GAL) 3. 英制加仑 (IGL) 4. 美制兆加仑 (MGL) 5. 立方英尺 (CF) 6. 美制石油桶 (OB) 7. 英制石油桶 (IB) 时间单位有：/天、/小时、/分钟、/秒，可以组合为 36 种流量单位
M32	选择累积流量单位
M33	选择累积倍乘因子 倍乘因子的选择范围为 0.001 到 10000
M34	净累积器开关

[在此处键入]

地址：天津市西青区创新六路 2 号华鼎一号 2 号楼 2 门 3 层

电话：022-86393578 传真：022-27984101 邮箱：zx@tjbily.com

M35	正累积器开关
M36	负累积器开关
M37	累积器清零
M38	手动累积器，按任意键开始按任意键停止
M39	选择显示语言，中、英、意、法、葡、土耳其、西班牙语任选三种
M3.	设置本地 LCD 显示方式
M40	输入阻尼系数，设置范围 0-999 秒。0 秒表示无阻尼，出厂设置是 10 秒。
M41	低流速切除值，避免无效计量
M42	静态置零，使用时注意被测管道内液流完全停止
M43	清除静态置零零点，恢复到出厂的原始零点
M44	手工设置零点偏移值，通常情况下设置为零
M45	标尺因子仪表系数，修正系数，出厂设置系数为 1 没经过实流标定时系数是 1
M46	输入网络标识地址码，除了 13 (ODH, 回车), 10 (0AH, 换行), 42 (2AH), 38, 65535 之外的任何整数都可以。每一台流量计都有一个联网用的地址码 IDN，请参见通讯章节的说明。
M47	系统锁，密码保护防止参数被更改
M48	线性度折线修正数据输入
M49	串口输入内容查看
M50	数据定时打印/输出选项
M51	定时打印/输出时间设置
M52	数据输出流向控制，如选择“0. 输至内部串行总线”，数据被送入打印机或 SD 卡存储器；如选择“1. 输出至串行口”，数据被送至 RS485/RS232 接口；手持式还可选择“2. 输出至内部 32Mbit 存储器”
M53	显示模拟输入 AI5
M54	显示脉冲输出脉冲宽度设置 (6-1000)
M55	电流环输出模式选择
M56	电流环 4mA 或 0mA 输出时对应值
M57	电流环 20mA 输出时对应值
M58	电流环输出检验
M59	电流环当前输出值
M60	设置日期时间
M61	流量计软件版本号，本台流量计的电子序列号，使用者可以利用这个电子序列号进行设备的统计和管理
M62	RS232/RS485 串行设置
M63	通信协议选择 (包括兼容协议选择)
M64	模拟输入 AI3 对应量值范围

[在此处键入]

地址：天津市西青区创新六路 2 号华鼎一号 2 号楼 2 门 3 层

电话：022-86393578 传真：022-27984101 邮箱：zx@tjbily.com

M65	模拟输入 AI4 对应量值范围
M66	模拟输入 AI5 对应量值范围
M67	设置频率输出信号频率范围，频率范围是 0-9999Hz ， 出厂设置是 0-1000 Hz
M68	设置频率信号输出下限流量
M69	设置频率信号输出上限流量
M70	LCD 液晶显示器的背光点亮时间，输入的数值表示背光 可以亮多少秒
M71	LCD 液晶显示器对比度控制，输入的数值越小 LCD 的显 示越暗淡
M72	工作时间计时器，按 ENT 键然后选择“YES”可以将其 清零。
M73	设置 1# 报警器下限流量，本流量计配备了两套报警方 式，使用者同时必须在 M77 或 M78 窗口中选择报警输出 的内容
M74	设置 1# 报警器上限流量
M75	设置 2# 报警器下限流量
M76	设置 2# 报警器上限流量
M77	蜂鸣器设置选项 通过选择适当的触发事件，当事件发生时，蜂鸣器辉发 出“吡吡”的声音
M78	设置 OCT（集电极开路输出）选项 通过选择适当的触发事件，当事件发生时，OCT 电路就 会接通
M79	设置继电器输出选项
M80	选择定量（批量）控制器控制信号
M81	选择定量（批量）控制器
M82	日月年流量累积器
M83	自动补加断电流量开关
M84	选择热量测量单位
M85	选择热量测量温度源
M86	选择热容量
M87	热量累积器开关
M88	热量累积器倍乘因子
M89	当前温差及灵敏度
M8.	选择能量表安装位置
M90	显示信号强度和信号质量

M91	信号传输时间比，如果被测管道的参数输入正确，而且 传感器安装也合适，这个数值应该在 $100 \pm 3\%$ 范围内，
-----	---

[在此处键入]

地址：天津市西青区创新六路 2 号华鼎一号 2 号楼 2 门 3 层

电话：022-86393578 传真：022-27984101 邮箱：zx@tjbily.com

	否则就应该检查输入的参数和传感器的安装
M92	估测流体声速，如果这个数值与实际流体的声速差异很大，使用这就有必要检查已输入的管道参数和传感器的安装是否正确
M93	显示总传播时间、传播时差
M94	显示雷诺数及其管道因子
M95	显示正负热量累积并启动循环显示功能
M96	打印机进纸命令
M97	打印当前所用管道参数
M98	打印当前管道诊断信号
M99	打印当前窗口内容
M+0	显示上次断电时刻及流量
M+1	显示流量计总工作时间
M+2	显示上次断电时刻
M+3	显示上次断电时流量
M+4	显示流量计总上电次数
M+5	科学型计算器，方便适用。运算符是通过选择而不是直接按键
M+6	流体声速阈值设定
M+7	本月净累积流量
M+8	今年净累积流量
M+9	故障运行总时间（包括停电时间）
M. 2	存储静态零点
M. 5	Q 值的阈值设定
M. 8	当日和当月最大瞬时流量
M. 9	带有 CMM 指令指出输出的串口测试窗口
M-0	电路硬件参数调整入口
M-1	4-20mA 电流环校验
M-2	AI3 模拟输入 4 毫安输入校准
M-3	AI3 模拟输入 20 毫安输入校准
M-4	AI4 模拟输入 4 毫安输入校准
M-5	AI4 模拟输入 20 毫安输入校准
M-6	AI5 模拟输入 4 毫安输入校准
M-7	AI5 模拟输入 20 毫安输入校准
M-8	PT100 低温度时 (<40℃) 零点设置

M-9	PT100 高温度时 (>55℃) 零点设置
M-A	PT100 标准 50℃时校准
M-B	PT100 标准 84.5℃时校准

注： 1、每个菜单备有详细解释；

2、菜单有可能增减或修改。

菜单详解和最新升级软件，请向供应商索取或从制造商网站下载。

[在此处键入]

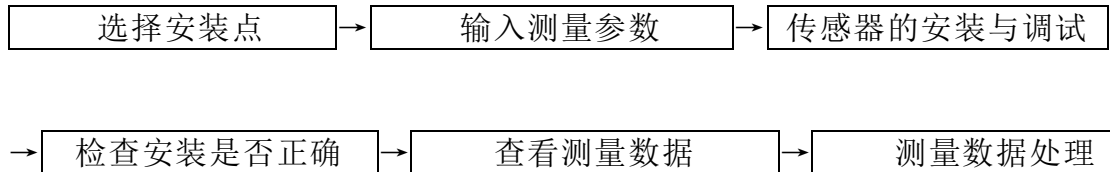
地址：天津市西青区创新六路 2 号华鼎一号 2 号楼 2 门 3 层

电话：022-86393578 传真：022-27984101 邮箱：zx@tjbily.com

九、安装及注意事项

便携式/手持式超声波流量计（能量表）的流量测量简单方便，只要选择一个合适的安装点，在主机上输入安装点处的管道参数，然后根据主机提供的传感器安装距离，把传感器安装在管道表面，并用超声波专用电缆连接至主机，即可完成流量测量。如图所示：

可按如下步骤进行操作：



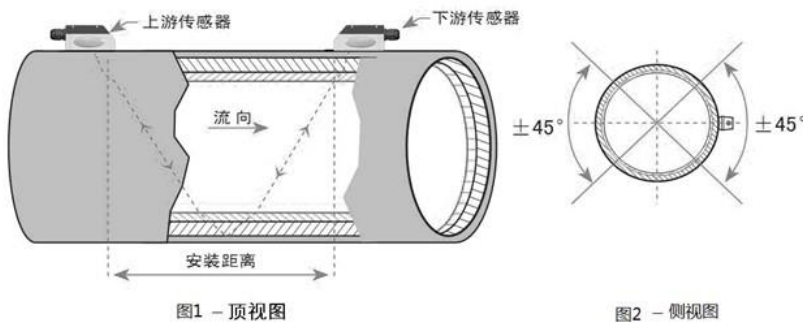
9.1 选择安装点

安装点的选择是能否正确测量的关键，选择安装点必须考虑下列因素的影响：满管、稳流、结垢、温度、干扰，下面分别描述。

9.1.1 满管

为保证测量精度和稳定性，测量点的流体必须充满管道（否则测量值会偏大或者不能测量）。所以安装时应满足下列条件：

两个传感器应该安装在管道轴面的水平方向上，在如图 2 所示的 45° 范围内安装，以防止上部有不满管、气泡或下部有沉淀等现象影响传感器正常测量。



可用下列方法判断是否满管：

满管	有可能不满管
垂直向上流动的管道	垂直向下流动的管道
斜向上流动的管道	斜向下流动的管道
管道系统中的最低点处	管道系统的最高点处
	自然流
	管道内无压力

9.1.2 稳流

稳定流动的流体有助于测量稳定，从而保证测量精度。而流动状态混乱的流体会使测量数据不稳定或无法测量。

满足稳流条件的标准要求：

1、管道远离泵出口、半开阀门时，直管段要求上游 10D，下游 5D（D 为外管径）。

[在此处键入]

地址：天津市西青区创新六路 2 号华鼎一号 2 号楼 2 门 3 层

电话：022-86393578 传真：022-27984101 邮箱：zx@tjbily.com

2、距离泵出口、半开阀门直管段要求 30D。

达不到稳流条件的标准要求，下列情况也可以尝试测量：

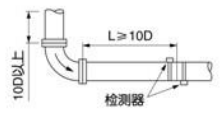
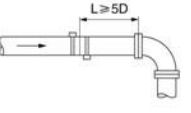
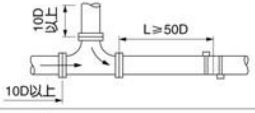
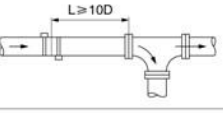
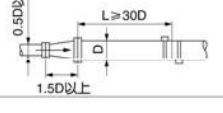
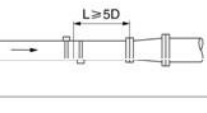
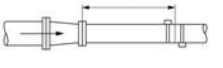
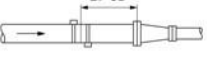
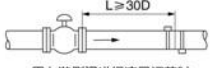
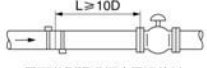
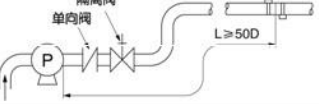
- 1、泵出口、半开阀门和安装点之间有弯头或者缓冲装置。
- 2、泵的入口、阀门的上游。
- 3、流体的流速为中、低流速。

（低流速：流速 $<1\text{m/s}$ ；中流速：流速 $1\sim 2\text{m/s}$ ；高流速：流速 $>2\text{m/s}$ ）。

下列情况有可能出现不稳流，选择测量点时需慎重。

- 1、测量点距离泵出口、半开阀门直管段不能保证 10D，且没有弯头等缓冲装置。
- 2、测量点距离泵出口、半开阀门直管段不能保证 10D，流速较高。
- 3、垂直向下流动，斜向下流动。
- 4、测量点管道下游敞开，且直管段小于 10D。

理想状态下，传感器安装点示例：

分类	上游侧直管长	下游侧直管长
90°管弯头		
T形管		
扩大管		
收缩管		
各种阀	 用上游侧阀进行流量调节时	 用下游侧阀进行流量调节时
泵		

9.1.3 结垢

管内壁结垢会衰减超声波信号的传输，并且会使管道内径变小。所以管内壁结垢的管道会使流量计不能正常测量或影响测量精度。因此，要尽量避免选择管道内壁结垢的地方作为安装点。如果无法避开结垢的安装点，可采取下列措施消除或减小管道内壁结垢的测量的影响。

1. 用锤子用力敲击测量点的管道直到测量点的信号强度明显增大。
2. 选用 Z 法测量，并把结垢设置为衬里以取得更好的测量精度。
3. 把测量点的管道重新更换。

[在此处键入]

地址：天津市西青区创新六路 2 号华鼎一号 2 号楼 2 门 3 层

电话：022-86393578 传真：022-27984101 邮箱：zx@tjbily.com



9.1.4 温度

超出传感器的使用温度范围很容易造成传感器的损坏或者大幅缩短传感器的寿命。因此，安装点的流体温度必须在传感器的安装使用范围内，且尽量选择温度更低的安装点。所以，同一管线尽量避免锅炉水出口、换热器出口的地方，尽可能安在回水管道上（条件允许下，最好在测量前测量安装点的温度）。

9.1.5 干扰

便携式/手持式超声波流量计（能量表）的主机、传感器以及电缆容易受到变频器、电台、电视台、微波通讯站、手机基站、高压线等干扰源的干扰。所以选择传感器和主机安装点时，尽量远离这些干扰源。

9.2 输入测量参数

在测量开始前需要进行初始设置，完成 10~29 号菜单的设置。以便获得传感器的安装距离。

1. 管道外径
2. 管壁厚度
3. 管材类型
4. 衬材参数（如有的话，可包括衬里厚度和衬材声速）
5. 液体类型
6. 传感器类型（因为主机可支持多种不同传感器）
7. 传感器安装方式

上述参数条件的输入步骤一般遵循下列设置步骤：

1. 键入 **MENU** **1** **1** 进入 11 号窗口输入管壁厚度后键入 **ENT** 键；
2. 键入 **▼/—** 进入 12 号窗口输入管壁厚度后键入 **ENT** 键；
3. 键入 **▼/—** 进入 14 号窗口 **ENT**，**▲/+** 或 **▼/—** 选择管材后键入 **ENT** 键；
4. 键入 **▼/—** 进入 16 号窗口 **ENT**，**▲/+** 或 **▼/—** 选择衬材后键入 **ENT** 键；
5. 键入 **▼/—** 进入 20 号窗口 **ENT**，**▲/+** 或 **▼/—** 选择流体类型后键入 **ENT** 键；
6. 键入 **▼/—** 进入 23 号窗口 **ENT**，**▲/+** 或 **▼/—** 选择传感器类型后键入 **ENT** 键；
7. 键入 **▼/—** 进入 24 号窗口 **ENT**，**▲/+** 或 **▼/—** 选择安装方式后键入 **ENT** 键；
8. 键入 **▼/—** 进入 25 号窗口，按所显示的安装距离及上步所选择的安装方式安装好传感器；
9. 键入 **MENU** **2** **6** 进入 26 号窗口固化参数，断电后数据不丢失；
10. 键入 **MENU** **9** **0** 进入 90 号窗口看上游下游信号和 Q 值，都大于 60 可以工作，越大越好；
11. 键入 **MENU** **9** **1** 进入 91 号窗口安装正确的情况下传输比 100±3%，表才能正常工作。

[在此处键入]

地址：天津市西青区创新六路 2 号华鼎一号 2 号楼 2 门 3 层

电话：022-86393578 传真：022-27984101 邮箱：zx@tjbily.com

9.3 传感器的安装与调试

9.3.1 外夹式传感器的安装与调试

9.3.1.1 安装方法的选择

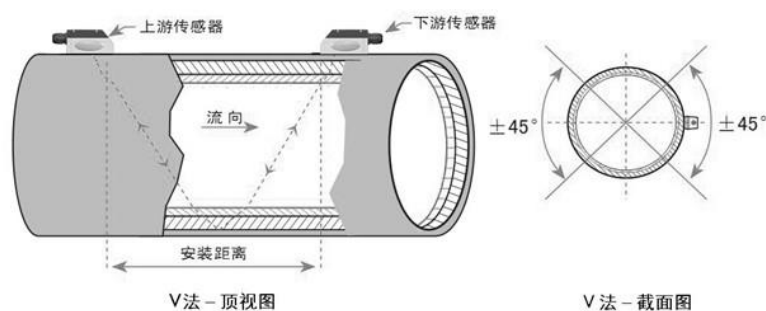
外夹式传感器的安装方式有 V 法和 Z 法。

☆ V 法

DN15mm-200mm 的管道优先选用 V 法，安装时两传感器水平对齐，其中心线与管道轴线平行即可，并注意发射方向一定相对（两个传感器方向朝里）。V 法具有使用方便，测量准确的特点。对于口径小于 DN50mm 的管道安装精度较高，请注意信号强度、信号质量、传输时间比这几个参数（详见 P41 页 § 4.4 检查安装是否正确）。

☆ Z 法

DN200mm-6000mm 的管道优先选用 Z 法，在 V 法测不到信号或信号质量差时也可选用 Z 法。安装时让两个传感器之间沿管轴方向的垂直距离等于安装距离，并且保证两个传感器在同一轴面上即可，并注意发射方向一定相对（两个传感器方向朝里）。由于 Z 法是超声波在介质传播中直接收发，信号没有反射，因而信号强度衰减最小。所以，Z 法信号强度较高，适用于口径较大、介质含杂质或气泡、管道有结垢等超声波信号衰减较大的场合。



9.3.1.2 输入测量参数，得到安装距离

在开始测量前需要对流量计进行初始设置，通常是 10~26 号菜单逐项进行设置（M39 菜单备有多种语言可供选择），设置完成后在 M25 可以得到传感器安装距离，这个距离是指两传感器的最内边缘距离（参见上图），并按此数据安装传感器。

9.3.1.3 处理安装点

外夹式传感器的安装点有两个，分为上游传感器和下游传感器。在处理这两个安装点时，一个安装点的处理面积和传感器大小差不多即可，另一个安装点的处理面积应该是传感器面积大小的 2 倍左右（以安装点为中心），以便于调试信号。首先将管外欲安装传感器的区域清理干净，除掉锈迹和油漆。如有防锈层也应去掉，最好用打磨机打磨出金属光泽，再用干净抹布擦去油污和灰尘。

9.3.1.4 传感器的固定

在传感器的信号发生体上涂抹 2~3mm 厚的随机附带的耦合剂，然后把传感器紧贴在管壁上粘好，注意传感器的发射方向要正确，传感器和管壁之间不能有空气及沙砾。传感器定位后用布带或拉紧器紧固。

附：拉紧器的使用方法



9.3.1.5 传感器的调试

在处理面积较大的安装点的中心位置涂抹 4~5mm 厚的随机附带的耦合剂（涂抹耦合剂是为了隔绝传感器表面和管道表面的空气，减小超声波在不同介质中传播时的损耗），然后把传感器紧贴在管壁上粘好，注意传感器的发射方向要正确，传感器和管壁之间不能有空气及沙砾。以中心点为基准首先在水平方向轻微移动传感器找到信号强度和 Q 值的最大值，然后在垂直方向轻微移动传感器找到信号强度和 Q 值的最大值。然后轻微调整传感器的发射角度找到信号强度和 Q 值的最大值。这时就可以将传感器定位。

注意：

1. 管道表面处理的越干净可能会使信号强度和 Q 值越高。
2. 安装时必须把安装传感器的管道区域清理干净，使之露出金属的原有光泽。传感器与管道的接触部分四周要涂耦合剂，以防空气、沙尘或锈迹进入，影响超声波信号传输。

9.3.2 支架探头的安装与使用

9.3.2.1 支架探头的使用方法

1. 支架探头在 M23 菜单中的选项：

中型支架探头 (HM)、高温中型支架探头 (HM-HT)：标准 HM 中支架传感器

小型支架探头 (HS)、高温小型支架探头 (HS-HT)：标准 HS 小支架传感器

2. 按照超声波流量计 M25 号菜单所指示的超声波传感器安装距离，将所需要测量的管道处理干净，面积要大于传感器。金属管道要用打磨机、锉刀或砂纸处理，直到全部看见金属光泽。

3. 按照超声波流量计 M25 号菜单所指示的超声波传感器安装距离，根据支架探头上的标尺将传感器的位置调整好，并用锁紧螺母固定好。

4. 旋转探头顶杆，将支架探头的上下游传感器拧至最顶部，并涂抹上 2~3mm 的超声波专用耦合剂（或高温超声波专用耦合剂）。



5. 按照支架探头所指示的流体流动方向，将支架探头固定在所需要测量的管道上，将传感器往下拧，直到与管壁紧贴。（固定方法见 9.3.2.3 支架探头的固定方法）。

[在此处键入]

地址：天津市西青区创新六路 2 号华鼎一号 2 号楼 2 门 3 层

电话：022-86393578 传真：022-27984101 邮箱：zx@tjbily.com

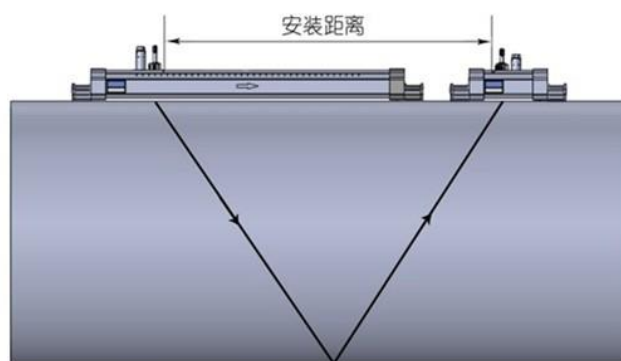


6. 用超声波专用电缆连接支架探头和超声波流量计主机，即可开始测量。

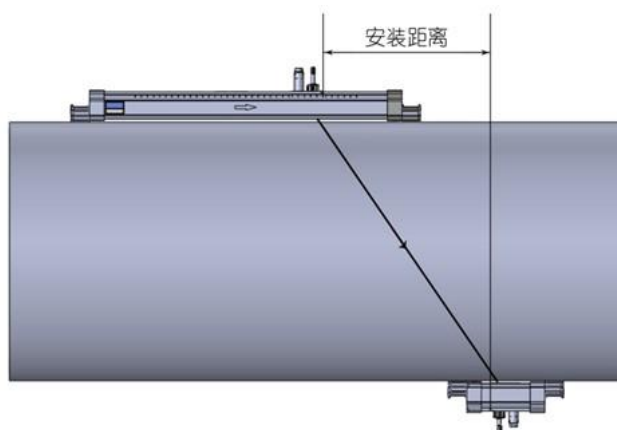
9.3.2.2 延长支架探头的使用方法

对口径大于 DN300 的管道进行测量时，需要选用延长支架。采用延长支架测量的管道口径不低于 DN700。延长支架可以采用 V 法和 Z 法进行安装，一般推荐 Z 法进行安装，这样信号强度会更大一些。

可以用随机附带的卷尺来测量安装距离，安装距离为两个游标之间的垂直距离。按照安装距离将支架探头上的传感器调至合适的位置，并用锁紧螺母固定，转动探头顶杆，使传感器与管壁贴紧。



延长支架V法安装俯视图



延长支架Z法安装俯视图

延长支架的使用方法如下：

向下拧动探头顶杆，即可将支架探头的其中一个探头卸下，然后把卸下的探头和配件放入延长支架，按照同样的方法，向上拧动探头顶杆，把探头装入延长支架。

9.3.2.3 支架探头的固定方法

[在此处键入]

地址：天津市西青区创新六路2号华鼎一号2号楼2门3层

电话：022-86393578 传真：022-27984101 邮箱：zx@tjbily.com

支架探头的固定方式有多种，包括：自带强力磁铁固定，魔术带固定，拉紧带固定、钢带固定。

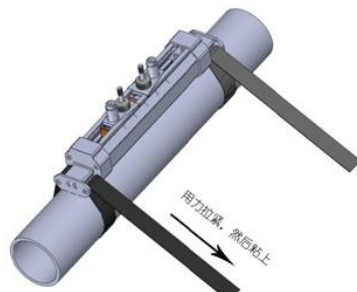
支架探头自带强力磁铁固定：对于碳钢管、铸铁管，可以采用支架探头自带的强力磁铁来固定，只需将支架探头吸附在管道外壁即可，如下图所示。（注：如果测量高温的流体，有可能使强力磁铁的磁力下降。）



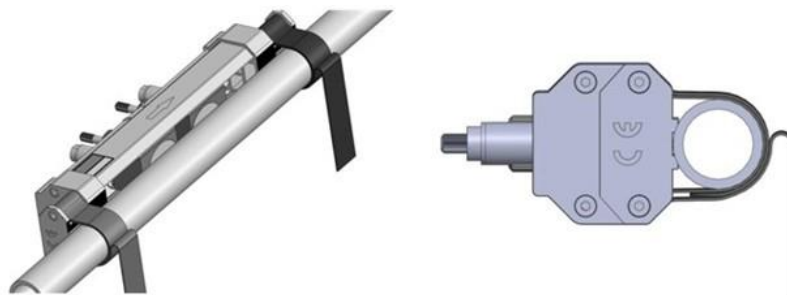
魔术带固定：方法十分简单，对于温度低于 100℃ 的流体可以采用这种方法固定方法如下：将魔术带黑面朝上穿过支架探头的魔术带紧固支架，对折后粘牢。



将魔术带穿过管道，黑面朝上穿过支架探头的魔术带紧固支架，对折后用力拉紧，调正支架探头的方向，然后再粘贴牢固。



用于小口径管道，方法同上，如下图指示：

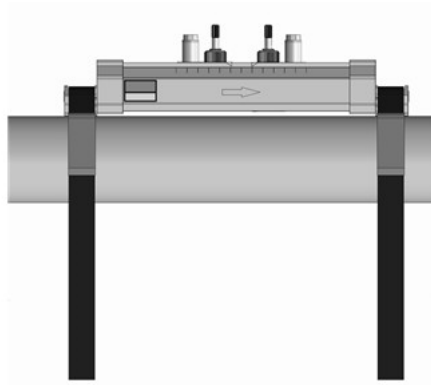


拉紧带固定：对于流体温度 $\leq 100^{\circ}\text{C}$ 的流体可以采用这种方法固定，方法如下：将拉紧带绕过管道，并且穿过拉紧器收拢，注意此时不要太紧，另一只拉紧器也按此方法操作。

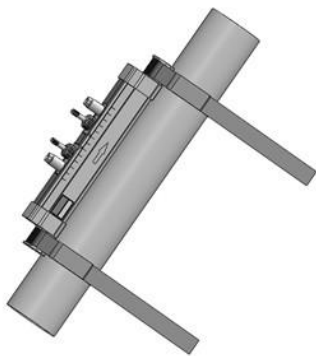
[在此处键入]

地址：天津市西青区创新六路 2 号华鼎一号 2 号楼 2 门 3 层

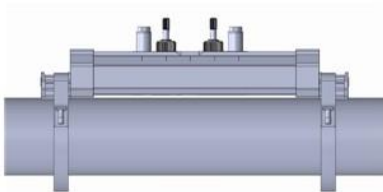
电话：022-86393578 传真：022-27984101 邮箱：zx@tjbily.com



将支架探头鞍座上的紧固槽分别穿入两个拉紧带，调正支架探头的方向，用力紧固拉紧带。



钢带固定：对于流体温度 $\geq 100^{\circ}\text{C}$ 的流体可以采用这种方法固定，方法如下：
将钢带绕过管道，并且穿过紧固螺丝，然后收拢，注意此时不要太紧，另一根钢带也按此方法操作。



将支架探头鞍座上的紧固槽分别穿入两根钢带，调正支架探头的方向，用力紧固钢带螺丝。



9.4 检查安装是否正确

[在此处键入]

地址：天津市西青区创新六路2号华鼎一号2号楼2门3层

电话：022-86393578 传真：022-27984101 邮箱：zx@tjbily.com

信号强度、信号质量和实测与理论传输时间比（简称传输时间比）是用来检查传感器安装是否正确的 3 个重要参数，下面分别介绍。

9.4.1 信号强度和信号质量

M90 窗口用于显示流量计所检测到的上下游的信号强度和信号质量 Q 值。

信号强度用 00.0~99.9 的数字表示。00.0 指示没有收到信号，99.9 表示最大信号。正常工作情况下，信号强度应 \geq 60.0。

信号质量 Q 值用 00~99 的数字表示，00 表示最差，99 表示最好。一般正常工作条件是信号质量 Q 值 $>$ 60。

安装时，请注意使信号强度和信号质量越大越好，信号强度大和 Q 值高，能够保证流量计测量结果更稳定、准确。

信号强度、Q 值	安装结果判断
60 以下	无法工作
60~75	差
75~80	良
80 以上	优

如果信号强度和 Q 值过低，可以采用下列方法来提高信号强度和 Q 值：

- (1) 如果测得流量数值不稳定、信号强度低于 70.0 时，重新选择更好的安装点。
- (2) 仔细地打磨管道的外表面，直到见到金属光泽，稍微多加一些耦合剂。
- (3) 轻微调整传感器的相对位置或发射角度，同时观察流量计的接收信号强度，找到信号强度的最大值的位置，同时也要查看实测与理论传输时间比在 97%~103%之间。

9.4.2 传输时间比

M91 窗口用于显示传输时间比，传输时间比是实际测量得到的时间与按流量计设置的参数计算得到的传输时间的百分比值。这个值如果超过 97%~103%，说明不是参数设定有误就是安装距离有误，请分别检查。

9.5 查看测量数据

当信号强度、信号质量、传输时间比均满足测量要求时，这时获得的测量数据就是准确的，可以在 00~09 菜单中查看到测量的数据，包括瞬时流量、瞬时流速、正累积量、负累积量、日期时间、热流量、总热量、温度、模拟输入的电流值和对应值、今日净累积流量，等等。

9.6 测量数据处理

超声波流量计（能量表）正常测量后，获得的测量数据可以实时或定时打印，也可以存入内置存储器或外置 SD 卡存储器。存储器内的数据可以用选购的流量数据统计、分析软件进行处理。数据存储方法和流量数据统计分析软件使用方法参看 P45 页第 6 章测量数据处理。

[在此处键入]

地址：天津市西青区创新六路 2 号华鼎一号 2 号楼 2 门 3 层

电话：022-86393578 传真：022-27984101 邮箱：zx@tjbily.com

十、常见故障分析

10.1 概述

超声波流量计（能量表）设计了完善的自诊断功能。对发现的问题以代码的形式按时间顺序显示在 LCD 显示器的右上角。M08 菜单则可顺序显示所有存在的故障问题。

超声波流量计（能量表）对硬件故障一般在每次上电时进行检查，正常工作时能检查到部分硬件故障。所显示的错误分为两类：一类为电路硬件错误信息，可能出现的问题及解决办法见表 1 所示。如果上电自检时发现问题，进入测量状态以后，显示器的左上角将显示“*F”。可重新上电，查看所显示的信息，按下表采取具体措施。如果问题继续存在，可与公司联系。

另一类是关于测量的错误信息，详见表 2。

问题及解决办法由以下两表给出。

10.2 硬件上电自检信息及原因对策

超声波流量计（能量表）在每次上电的时候都要对硬件进行自诊断，上电后可能显示的信息及解决对策如下表：

LCD 显示信息	原因	解决办法
程序 ROM 校验和有误	系统 ROM 非法或有错	同厂家联系
数据存储器读写有误	内存参数数据有误	重新上电/同厂家联系
系统数据存储器错误	系统存储数据区出错	重新上电/同厂家联系
测量电路硬件错误	子 CPU 电路致命错误	重新上电/同厂家联系
主频错误！检查晶振	系统时钟有错	重新上电/同厂家联系
日期时间错误	系统日期时间有错	重新设定日期时间
显示器不显示、或显示混乱、工作不正常等怪现象。	连接面板的电缆线接触不良	检查连接面板的电缆线是否接触好。此状态不影响正常计量
按键无反应	接插件接触不良	同上

10.3 工作时错误代码（状态代码）原因及解决办法

代码	M08 菜单对应显示	原因	解决办法
*R	系统工作正常	* 系统正常	
*J	测量电路硬件错误	* 硬件故障	* 与公司联系
*I	没有检测到接收信号	* 收不到信号	* 传感器靠紧管道，充分的耦合剂
		* 传感器与管道接触不良或耦合剂太少	* 管道表面干净无锈迹，无油漆，无腐蚀眼
		* 传感器安装不合适	* 检查初始参数是否设置正确。
		* 内壁结垢太甚	* 清除结垢或置换测试点
		* 新换衬里	* 等待衬里固化饱和以后再测。
*H	接收信号强度低、质量差	* 信号低 * 信号质量太差	* 解决方法同上栏。

[在此处键入]

地址：天津市西青区创新六路 2 号华鼎一号 2 号楼 2 门 3 层

电话：022-86393578 传真：022-27984101 邮箱：zx@tjbily.com

*F	见表 1 所示	* 上电自检时发现问题 * 永久性硬件故障	* 试重新上电, 并观察显示器所显示的信息, 按前表处理。
*G	调整增益正在进行 >S1 调整增益正在进行 >S2 调整增益正在进行 >S3 调整增益正在进行 >S4	*如机器停在 S1 或 S2 上或只在 S1, S2 之间切换, 说明收信号太低或波形不佳。	
*K	管道空, M29 菜单设置	管道中没有流体或者是设置错误	如果管道中确实有流体, 在 M29 菜单中输入 0 值

8.4 测量值异常的原因及处理方法

状态	原因	处理
测量值负值显示	主机和传感器的链接（上、下游传感器）接反。	进行正确连接。
	实际就是反向流动。	
流量时值异常 流量时值漂移	直管长度不够。	移至可确保长度的位置（上游 10D, 下游 5D）。
	附近存在导致流体的紊流的泵、阀等。	安装距离保持在 30D 以上。
	实际上存在的脉动。	通过阻尼设定, 增加相应时间。
虽然在流量变化时, 测量值没有变化	超声波无法传播到管道内部, 测量值不变。	
	1、设置不妥当 *管道规格有误。 *焊接部位安装了传感器。 *传感器尺寸有误。 *传感器安装时耦合剂涂抹不充分。 *传感器的连接器连接不良。 *管道表面脏污。	请在确认原因的基础上, 暂时拆下传感器, 清洁安装部位后重新涂抹耦合剂, 最后将传感器安装在与前次部位略微错开的地方。
	2、管道、流体的问题 *如果目前采用的是 V 法, 变更为 Z 法。 *如果目前使用传感器延长线, 请停止使用。 *如果还是不能解决问题, 请将下述原因作为要因彻底进行调查, 并排除故障原因。	同上
	水不满	寻找同一管路上处于满水状态的部位, 将传感器移装到此处。
	气泡混入 水停止流动, 测量处于正常状态时, 气泡混入为故障原因。 传感器安装在阀的后部附近时, 产生气蚀, 出现和气泡混入相同的现象。	消除气泡的混入 *提高泵井水位。 *确认泵的轴封。 *上紧负压管道的法兰。 *避免进入泵井中的水流形成瀑布而下冲。将传感器移装到气泡不易混入的部位。 *泵的入口侧。 *阀的上游侧。
▶ 浊度高: 高于注入污水、回送污泥等的浊度。 ▶ 在陈旧管道内部沉积大量的水垢。 ▶ 内衬剥落: 内衬和管道间有间	传感器安装 V 法变更为 Z 法。 将传感器移装到同一管路上管道口径较小的部位。 将传感器移装到其他部位, 或其它	

[在此处键入]

地址: 天津市西青区创新六路 2 号华鼎一号 2 号楼 2 门 3 层

电话: 022-86393578 传真: 022-27984101 邮箱: zx@tjbily.com

	隙。	管道上。
	▶内衬较厚：由于采用砂浆内衬等物，厚度在数十毫米以上。	试用大型传感器选配件。
	▶传感器安装在弯管或锥形管处。	将传感器移装到直管处。
	3、外部噪声的影响 *附近有无无线电信号的发送台。 *在汽车、列车等通行频繁的道路附近进行测量。	尽量缩短主机和传感器间的电缆长度。
	4、硬件异常	发生异常时与本公司联系。
水流虽然停止，测量值并非零	管道内存在水的对流。	正常
	进行调零时。	请在水流完全停止状态下重新调零。
	水流停止时，管道内水不满或空管状态。	保持超声波无法传播时的值。正常。
测量值有误差	输入的管道规格与实际不符。	内径 1%的差异时，测量值约有 3%的误差。 正确输入内径值。 将水垢厚度作为内衬值输入。
	陈旧管道内沉积水垢。	
	直管段长度不够。	截面积减少的部分，导致测量误差增大。 移装到垂直管道处。

10.5 其他常见问题问答

1. 流量计的显示测量正常的“R”，并且收到的信号强度和信号良度都很好，被测管道的流体一直在流动，而此时流量计的流量一直显示为 0.0000，这是什么原因？

答：使用者有可能在有流体流动的情况下使用了“静态置零”操作；解决办法是进入 M43 号窗口“清除静态置零零点”选择“是（YES）”。

2. 流量计显示的流量数据比管道是流量小或者大，这是什么原因？

答：（1）在 M44 窗口中进行了错误的设置；解决办法是进入 M44 号窗口输入数值“0”。

（2）传感器安装的不正确。

（3）流量计存在一个零点，在确认管道内的流体完全静止的情况下，进入到 M42 号窗口中进行“静态置零”操作。

附录

1. 常用液体声速和粘度

液体	声速(m/s)	粘度
水 20℃	1482	1.0
水 50℃	1543	0.55
水 75℃	1554	0.39
水 100℃	1543	0.29
水 125℃	1511	0.25
水 150℃	1466	0.21
水 175℃	1401	0.18
水 200℃	1333	0.15
水 225℃	1249	0.14
水 250℃	1156	0.12
丙酮	1190	0.407
甲醇	1121	
乙醇	1168	
酒精	1440	1.5
乙酮	1310	
乙醛	1180	
乙二醇	1620	21.112
苯胺	1659	1.762
n-辛烷	1192	

液体	声速(m/s)	粘度
甘油	1923	1180
汽油	1250	0.80
66#汽油	1171	
80#汽油	1139	
0#柴油	1385	
苯	1330	
乙苯	1340	
甲苯	1170	0.69
四氯化碳	938	0.608
煤油	1420	2.3
石油	1290	
松油	1280	
三氯乙烯	1050	0.82
大港航煤	1298	
大庆 0#航煤	1290	
花生油	1472	
蓖麻油	1502	
乙醚	1006	0.336
邻二甲苯	1360	

[在此处键入]

地址：天津市西青区创新六路 2 号华鼎一号 2 号楼 2 门 3 层

电话：022-86393578 传真：022-27984101 邮箱：zx@tjily.com

三氯甲烷	1001	0.383
丙三醇	1923	1188.5
乙酸甲酯	1181	0.411
二甲酸	1389	
水银	1451	0.114
二硫化碳	1158	0.290
n-丙醇	1225	
n-乙烷	1083	0.489
变压器油	1425	
石油	1295	

氯苯	1289	
醋酸	1159	1.162
乙酸乙酯	1164	
重水	1388	1.129
硝基苯	1473	1.665
三溴甲烷	931	
n-戊烷	1032	0.366
轻油	1324	
主轴润滑油	1342	15.7
汽油	1250	0.4-0.

2. 常用材料声速

管材料	声速(m/s)
钢	3206
铁	3230
铸铁	2460
铅	2170
ABS	2286
铝	3048
黄铜	2270
铸铁	2460
青铜	2270
玻璃钢	3430
玻璃	3276
聚乙烯	1950
丙烯基	2644
PVC	2540
砂浆	2500

衬材料	声速(m/s)
特氟隆	1225
球墨铸铁	3000
不锈钢	3206
氯乙烯	2640
钛	3150
水泥	4190
沥青	2540
搪瓷	2540
玻璃	5970
塑料	2280
聚乙烯	1600
聚四氟乙烯	1450
FRP	2505
橡胶	1600
沥青环氧	2505

其它液体和材料声速请联系公司查询

3. 水中声速表（1 标准大气压下）

单位：t (°C) v (m/s)

t	v	t	v	t	v	t	v
0	1402.	25	1496.	50	1542.	75	1555.
1	1407.	26	1499.	51	1543.	76	1555.
2	1412.	27	1501.	52	1544.	77	1554.
3	1416.	28	1504.	53	1545.	78	1554.
4	1421.	29	1506.	54	1546.	79	1554.
5	1426.	30	1509.	55	1547.	80	1554.
6	1430.	31	1511.	56	1548.	81	1554.
7	1434.	32	1513.	57	1548.	82	1553.
8	1439.	33	1515.	58	1549.	83	1553.
9	1443.	34	1517.	59	1550.	84	1553.
10	1447.	35	1519.	60	1550.	85	1552.
11	1451.	36	1521.	61	1551.	86	1552.
12	1454.	37	1523.	62	1552.	87	1552.
13	1458.	38	1525.	63	1552.	88	1551.
14	1462.	39	1527.	64	1553.	89	1551.
15	1465.	40	1528.	65	1553.	90	1550.
16	1469.	41	1530.	66	1553.	91	1549.
17	1472.	42	1532.	67	1554.	92	1549.
18	1476.	43	1533.	68	1554.	93	1548.
19	1479.	44	1534.	69	1554.	94	1547.

[在此处键入]

地址：天津市西青区创新六路 2 号华鼎一号 2 号楼 2 门 3 层

电话：022-86393578 传真：022-27984101 邮箱：zx@tjbily.com

20	1482.	45	1536.	70	1554.	95	1547.
21	1485.	46	1537.	71	1554.	96	1546.
22	1488.	47	1538.	72	1555.	97	1545.
23	1491.	48	1540.	73	1555.	98	1544.
24	1493.	49	1541.	74	1555.	99	1543.

[在此处键入]

地址：天津市西青区创新六路2号华鼎一号2号楼2门3层

电话：022-86393578 传真：022-27984101 邮箱：zx@tjbily.com